

FICHA TÉCNICA

GEOCELDA HDPE – 15 CM



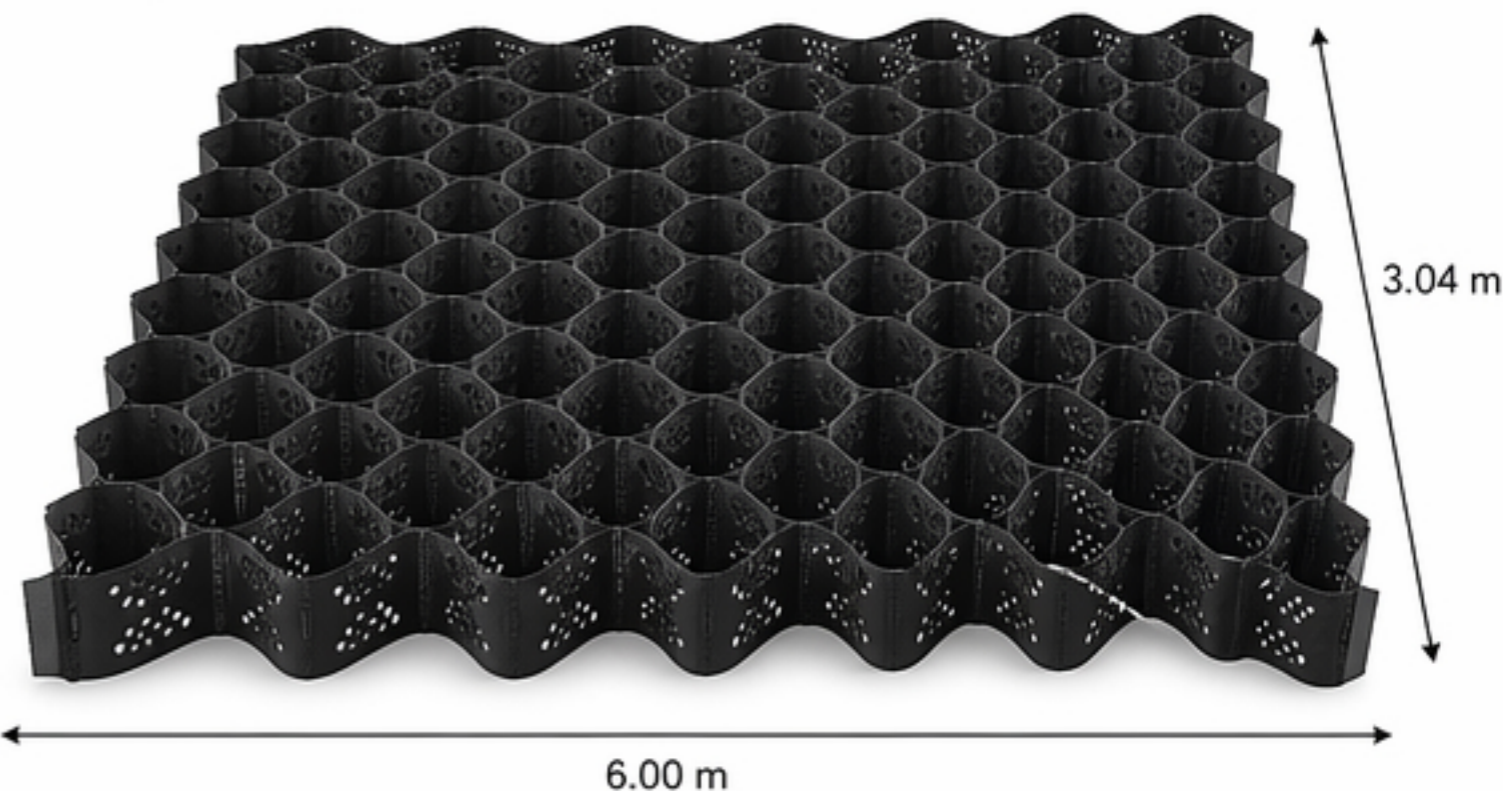
Sistema de confinamiento celular tridimensional

DESCRIPCIÓN

La geocelda es un sistema tridimensional expandible fabricado con tiras de Polietileno de Alta Densidad (HDPE), unidas mediante soldadura ultrasónica para formar una estructura resistente, flexible y ligera.

Está diseñada para aplicaciones de estabilización de suelos, control de erosión y mejora del rendimiento de materiales de construcción.

El sistema puede rellenarse con una amplia variedad de materiales como agregados, concreto, arena, suelo, entre otros.



DIMENSIONES DEL PRODUCTO

	Altura de celda	150 mm (15 cm)
	Tamaño de celda expandida (ancho x largo)	325 x 273 mm
	Tamaño del panel expandido (ancho x largo)	6.00 x 3.04 m
	Área del panel expandido	18.24 m ² ±1%
	Espaciado de soldadura	440 mm
	Profundidad de la celda	150 mm

PROPIEDADES DEL MATERIAL

Propiedad	Método de Prueba	Unidad	Valor
Polímero	-	-	HDPE
Contenido de negro de humo	ASTM D 1603	%	≥ 1.5
Densidad	ASTM D 1505	g/cm ³	≥ 0.94
Espesor de lámina antes de texturizado	ASTM D 5199	mm	1.10
Espesor de lámina después de texturizado	ASTM D 5199	mm	1.50

CARACTERÍSTICAS CONSTRUCTIVAS

- ✔ Sistema tridimensional expandible.
- ✔ Alta resistencia a cargas verticales y laterales.
- ✔ Confinamiento eficiente de materiales granulares.
- ✔ Flexibilidad y adaptación al terreno.
- ✔ Instalación rápida y eficiente.

APLICACIONES

- Estabilización de suelos
- Protección de canales
- Control de erosión
- Muros de contención
- Protección de taludes
- Caminos y accesos

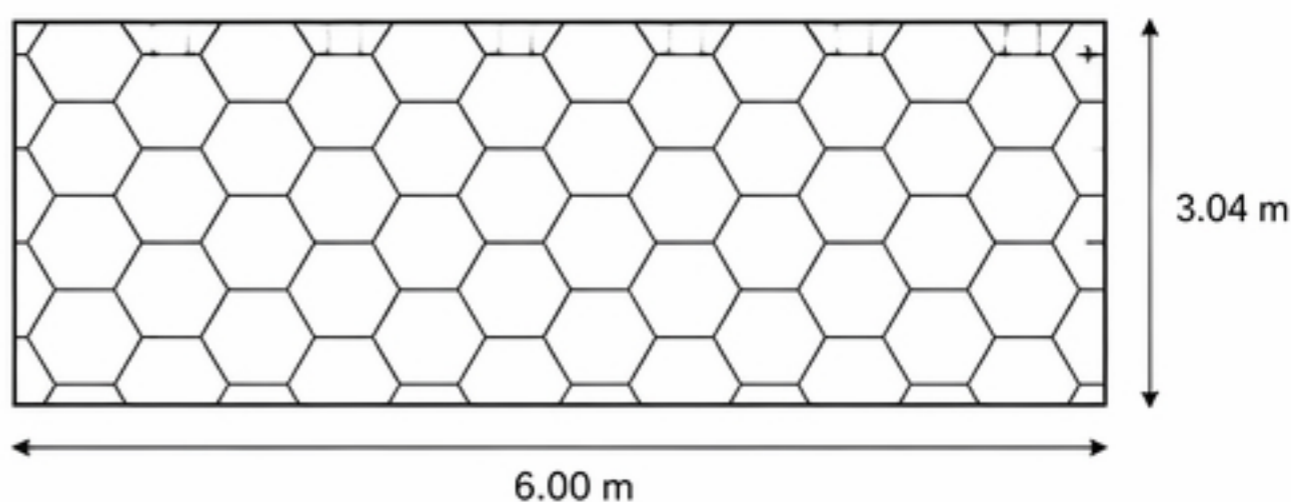
VENTAJAS

- ✔ Reduce el espesor de la base granular.
- ✔ Mejora la distribución de cargas.
- ✔ Aumenta la vida útil de las estructuras.
- ✔ Reduce costos de mantenimiento.
- ✔ Solución económica, sostenible y eficiente.



VISTAS Y DIMENSIONES

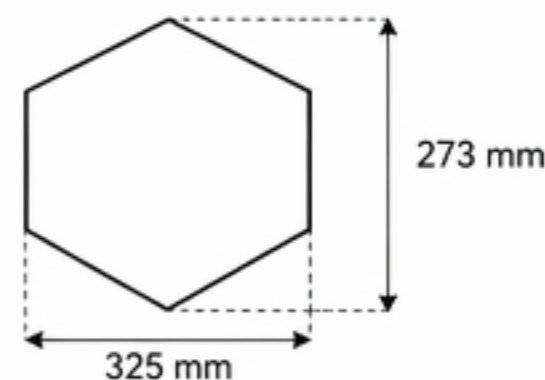
VISTA SUPERIOR (PANEL EXPANDIDO)



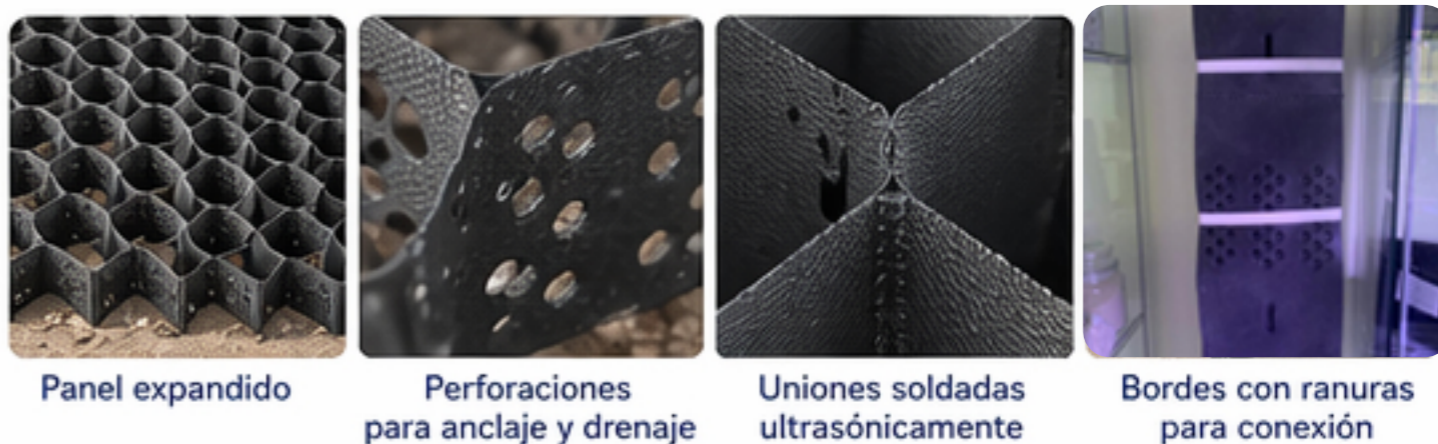
VISTA LATERAL (CELDA)



DETALLE DE CELDA



DETALLES DEL PRODUCTO



APLICACIÓN TÍPICA



ESTABILIDAD

Aumenta la capacidad de carga del suelo.



DRENAJE

Permite el flujo de agua evitando acumulaciones.



SOSTENIBLE

Solución amigable con el medio ambiente.

FICHA TÉCNICA

GEOCELDA HDPE – 10 CM



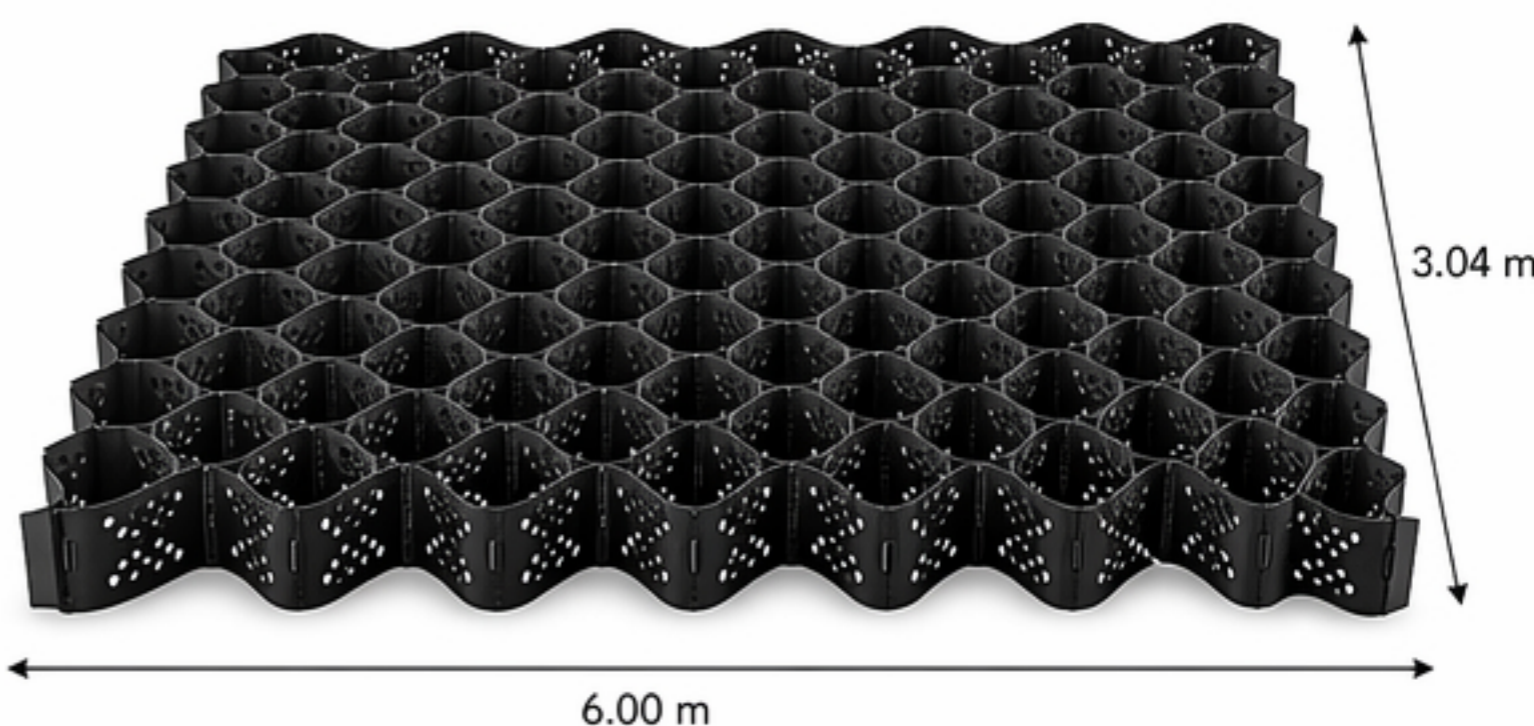
Sistema de confinamiento celular tridimensional

DESCRIPCIÓN

La geocelda es un sistema tridimensional expandible fabricado con tiras de Polietileno de Alta Densidad (HDPE), unidas mediante soldadura ultrasónica para formar una estructura resistente, flexible y ligera.

Está diseñada para aplicaciones de estabilización de suelos, control de erosión y mejora del rendimiento de materiales de construcción.

El sistema puede rellenarse con una amplia variedad de materiales como agregados, concreto, arena, suelo, entre otros.



DIMENSIONES DEL PRODUCTO

	Altura de celda	100 mm (10 cm)
	Tamaño de celda expandida (ancho x largo)	325 x 273 mm
	Tamaño del panel expandido (ancho x largo)	6.00 x 3.04 m
	Área del panel expandido	18.24 m ² ±1%
	Espaciado de soldadura	440 mm
	Profundidad de la celda	100 mm (10 cm)

PROPIEDADES DEL MATERIAL

Propiedad	Método de Prueba	Unidad	Valor
Polímero	-	-	HDPE
Contenido de negro de humo	ASTM D 1603	%	≥ 1.5
Densidad	ASTM D 1505	g/cm ³	≥ 0.94
Espesor de lámina antes de texturizado	ASTM D 5199	mm	1.10
Espesor de lámina después de texturizado	ASTM D 5199	mm	1.50

CARACTERÍSTICAS CONSTRUCTIVAS

- ✓ Sistema tridimensional expandible.
- ✓ Alta resistencia a cargas verticales y laterales.
- ✓ Confinamiento eficiente de materiales granulares.
- ✓ Flexibilidad y adaptación al terreno.
- ✓ Instalación rápida y eficiente.

APLICACIONES

- Estabilización de suelos
- Protección de canales
- Control de erosión
- Muros de contención
- Protección de taludes
- Caminos y accesos

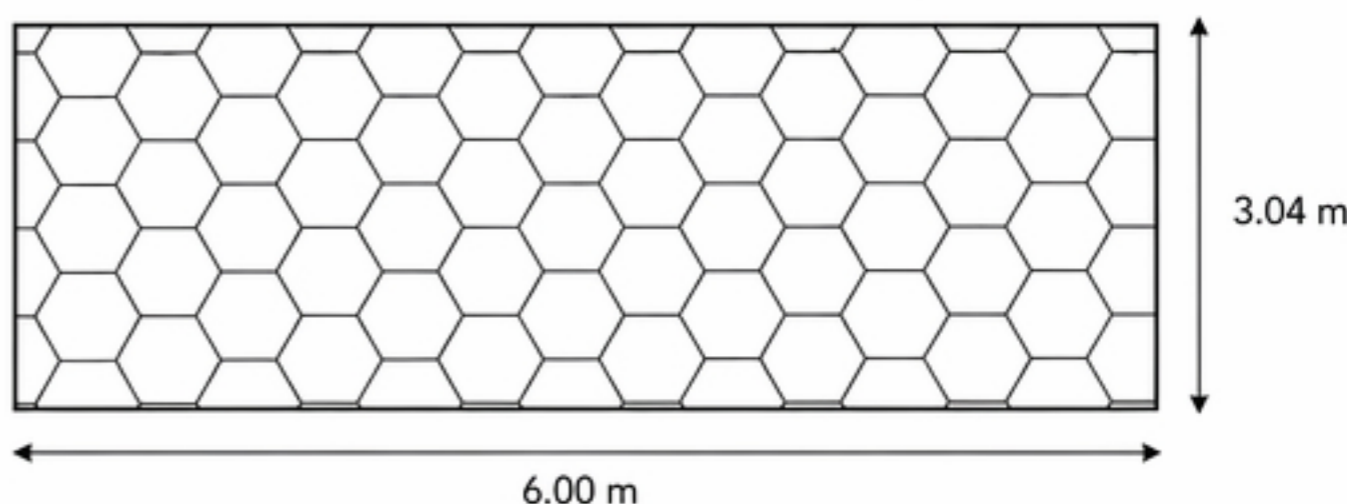
VENTAJAS

- ✓ Reduce el espesor de la base granular.
- ✓ Mejora la distribución de cargas.
- ✓ Aumenta la vida útil de las estructuras.
- ✓ Reduce costos de mantenimiento.
- ✓ Solución económica, sostenible y eficiente.



VISTAS Y DIMENSIONES

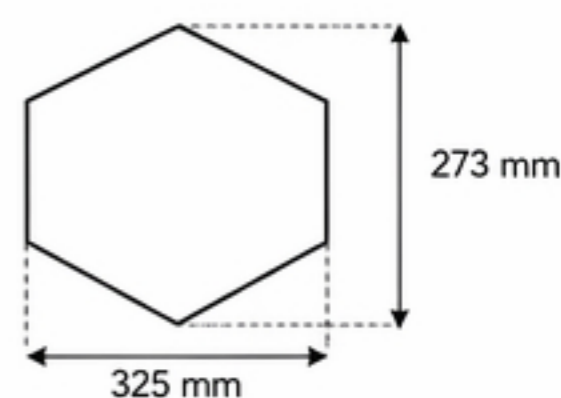
VISTA SUPERIOR (PANEL EXPANDIDO)



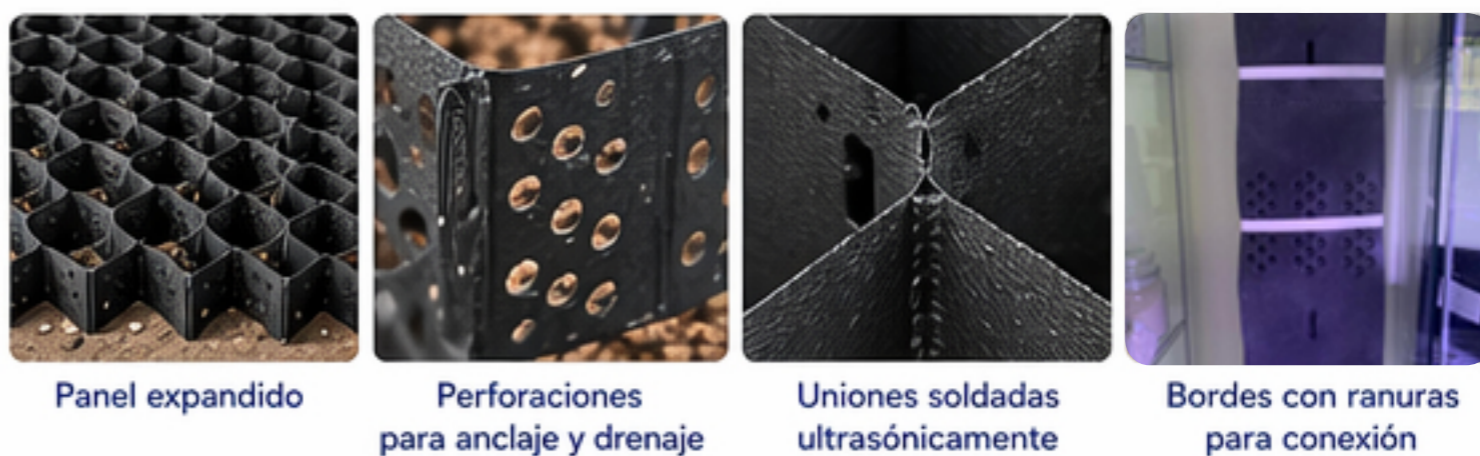
VISTA LATERAL (CELDA)



DETALLE DE CELDA



DETALLES DEL PRODUCTO



Panel expandido

Perforaciones para anclaje y drenaje

Uniones soldadas ultrasónicamente

Bordes con ranuras para conexión

APLICACIÓN TÍPICA



ESTABILIDAD

Aumenta la capacidad de carga del suelo.



DRENAJE

Permite el flujo de agua evitando acumulaciones.



SOSTENIBLE

Solución amigable con el medio ambiente.